



Valvola a sfera a 2 vie DualBlock® a comando pneumatico

Pneumatically actuated 2-way ball valve DualBlock®

Robinet à tournant sphérique à 2 voies DualBlock® à commande pneumatique

2-Wege-Kugelhahn DualBlock® mit pneumatischem Antrieb



**VKD/CP
DN 65 ÷ 100**



I dati del presente prospetto sono forniti in buona fede. La FIP non si assume alcuna responsabilità su quei dati non direttamente derivati da norme internazionali. La FIP si riserva di apportarvi qualsiasi modifica.

The data given in this leaflet are offered in good faith. No liability can be accepted concerning technical data that are not directly covered by recognized international standards. FIP reserves the right to carry out any modification to the products shown in this leaflet.

Les données contenues dans cette brochure sont fournies en bonne foi. FIP n'assume aucune responsabilité pour les données qui ne dérivent pas directement des normes internationales. FIP garde le droit d'apporter toute modification aux produits présentés dans cette brochure.

Alle Daten dieser Druckschrift wurden nach bestem Wissen angegeben, jedoch besteht keine Verbindlichkeit, sofern sie nicht direkt internationalen Normen entnommen wurden. Die Änderung von Maßen oder Ausführungen bleibt FIP vorbehalten.

Valvola a sfera a 2 vie DualBlock® a comando pneumatico

FIP ha sviluppato una valvola a sfera di tipo VK **DualBlock®** per introdurre un elevato standard di riferimento nella concezione delle valvole termoplastiche. VKD è una valvola a sfera bi-ghiera a smontaggio radiale, che risponde alla più severa esigenze richieste nelle applicazioni industriali. Un servizio assolutamente privo di complicazioni è il principio di base che si vuole ottenere con la progettazione di una valvola con queste caratteristiche.

- Gamma dimensionale da DN 65 mm a DN 100 mm.
- Sistema di giunzione per incollaggio/saldatura, filettatura e per flangiatura.
- Resistenza a pressioni di esercizio fino a 16 bar a 20° C; per il dettaglio vedere pagina seguente.
- Facile smontaggio radiale dall'impianto e conseguente rapida sostituzione degli O-ring e delle guarnizioni della sfera senza l'impiego di alcun attrezzo.
- Sistema di tenuta **Seat Stop®**, possibilità di micro-registrazione con apposita ghiera e sistema di bloccaggio delle spinte assiali.
- Possibilità di smontaggio delle tubazioni a valle con la valvola in posizione di chiusura.
- Attuatore pneumatico realizzato su specifiche FIP:
 - Corpo attuatore in alluminio trattato per resistere in ambienti aggressivi.
 - Foratura dei raccordi di alimentazione aria secondo le norme NAMUR.
 - Foratura superiore per il fissaggio accessori ed estremità superiore pignone secondo le norme VDI/VDE 3845.

ACCESSORI

- indicatore ottico di posizione*
- posizionatore elettropneumatico
- posizionatore pneumatico
- microinterruttori di fine corsa
- elettrovalvola pilota 3-5/2 vie

Per maggiori informazioni visitare il sito: www.fipnet.it.

* di serie su VKD/CP - NO

Pneumatically actuated 2-way ball valve DualBlock®

FIP has developed a ball valve type VK **DualBlock®** to introduce an advanced standard of reference in thermoplastic valve design. VK Dual Block is a (true) union lock ball valve, which stands up to the most severe industrial application requirements. Absolute trouble free service is the basic principle to be achieved with the true blocked union design.

- Size range from DN 65 mm up to DN 100 mm.
- Jointing by solvent welding/fusion, threaded or flanged connections.
- Maximum working pressure: 16 bar at 20° C; for full details see following page.
- Easy removal of the valve body from the system, allowing quick replacement of O-rings and ball seats without additional equipment.
- In the closed position the pipeline can be disconnected downstream from the valve without leakage
- **Seat Stop®** seat and seal design. Axial pipe loads block with micro adjustment of ball seal.
- Pneumatic actuator produced on FIP specifications:
 - The actuator body is made of a special aluminium alloy for applications in aggressive environments.
 - Solenoid air connections according to NAMUR standard.
 - Top drilling for accessories fastening and upper shaft size according to VDI/VDE 3845 standard.

ACCESSORIES

- optical position indicator*
- electro pneumatic positioner
- pneumatic positioner
- limit-switches box
- 3-5/2 way pilot solenoid valve

For more information please visit our website: www.fipnet.it.

* standard on VKD/CP - NO

Robinet à tournant sphérique à 2 voies à commande pneumatique

FIP a développé un robinet à tournant sphérique de type VK **DualBlock®** qui a introduit un niveau très haut de référence dans la conception des robinets thermoplastiques. VK est un robinet à sphère avec double écrou union avec blocage de sécurité, qui peut satisfaire la plupart des applications industrielles. Le principe de base de ce nouveau robinet a boisseau sphérique est la garantie de sécurité d'utilisation pour la clientèle industrielle.

- Gamme dimensionnelle de DN 65 mm à DN 100 mm.
- Système de junction pour le collage/soudure, filetage et bridage.
- Pression de service jusqu'à 16 bar à 20° C; pour les détails voir page suivante.
- Démontage radial du corps du robinet qui permet un remplacement rapide des joints O-ring et des autres garnitures, sans utiliser aucun outil.
- En position fermée, le robinet permet le démontage de l'installation en aval par rapport à la direction du flux.
- **Seat Stop®** conception de sièges et points d'étanchéité. Embouts avec réglage de l'étanchéité de la bille et système de blocage des poussées axiales.
- Actionneur pneumatique réalisé sur spécification technique de FIP:
 - Actionneur en aluminium traité résistant aux agents agressifs.
 - Perçage des raccords pour l'air d'alimentation suivant les normes NAMUR.
 - Perçage supérieur pour le fixage des accessoires et bout supérieure du pignon suivant les normes VDI/VDE 3845.

ACCESSOIRES

- indicateur de position*
- positionneur électropneumatique
- positionneur pneumatique
- optiques de fin course
- electrovanne de commande 3-5/2

Pour avoir d'autres informations, visiter le site: www.fipnet.it.

* en série dans VKD/CP - NO

2-Wege-Kugelhahn DualBlock® mit pneumatischem Antrieb

FIP hat einen Kugelhahn, die Type VK **DualBlock®**, entwickelt. Hiermit beginnt ein "neues Konzept" bei den thermoplastischen Ventilen.

Die Anforderungen der industriellen Kunden ändern sich, weil das Angebot besser geworden ist! "Mehr Sicherheit" ist das Basisprinzip, das es zu erreichen galt. FIP tat das mit dem Einsatz mehr innovativer und technologischer Komponenten.

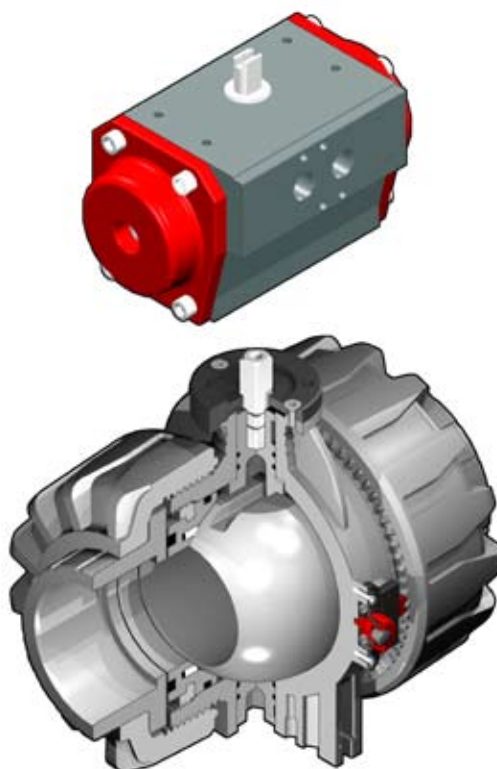
- Größen von DN 65 mm bis DN 100 mm.
- Mit Klebe- oder Muffenschweiß- oder Stumpfschweiß- oder Gewinde- oder Flansch-Anschlüssen.
- Der maximale Betriebsdruck beträgt 16 bar bei 20° C. Weitere Einzelheiten auf folgende Seite.
- Der einfache Ausbau der Armatur aus dem Leitungssystem erlaubt den schnellen Wechsel von O-Ringen oder Kugelsitzen ohne zusätzliches Werkzeug.
- **Seat Stop®** Sitz- und Dichtungskonzept: die Kugelabdichtung ist durch eine Mikro-Justierung frei von Rohrleitungskräften.
- Pneumatik-Antrieb nach FIP-Spezifikation:
 - Antrieb aus Alu-Speziallegierung für Einsatz in aggressiver Umgebung.
 - Bohrung der Speiseanschlussstücke nach NAMUR-Normen.
 - Obere Bohrung zur Fixierung von Zubehör und oberes Ritzelende nach VDI/VDE 3845 Normen.

ZUBEHÖR

- optische Stellungsanzeige*
- elektro-pneumatischer Stellungsregler
- pneumatischer Stellungsregler
- Endschalter
- 3-5/2 Wege Steuerventile

Für weitere Details schauen Sie auf unsere Website: www.fipnet.it.

* Standard für VKD/CP-NO



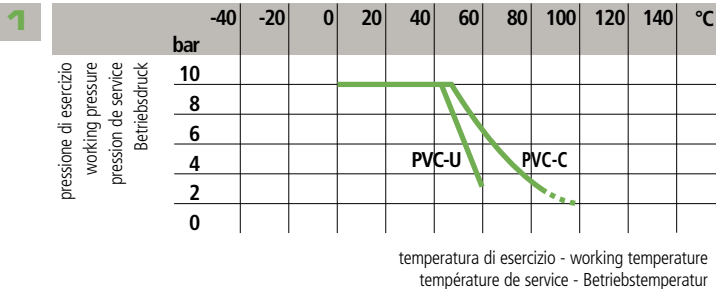
LEGENDA

d	diametro nominale esterno del tubo in mm	d	nominal outside diameter of the pipe in mm	d	diamètre extérieur nominal du tube en mm	d	Rohr Außendurchmesser in mm
DN	diametro nominale interno in mm	DN	nominal internal diameter in mm	DN	diamètre intérieur nominal du tube en mm PN	DN	Rohrinnenweite in mm
R	dimensione nominale della filettatura in pollici	R	nominal size of threads in inches	R	dimension nominale de filetage en pouces	R	Gewinde (DIN 2999,T1)
PN	pressione nominale in bar (pressione max di esercizio a 20°C in acqua)	PN	nominal pressure in bar (max. working pressure at 20°C - water)	PN	pression nominale en bar (pression de service max à 20°C- eau)	PN	Nenndruck; höchstzulässiger Betriebsdruck in bar, bei 20° C Wasser
g	peso in grammi	g	weight in grams	g	poids en grammes	g	Gewicht in Gramm
U	numero dei fori	U	number of holes	U	nombre de trous	U	Anzahl der Schraubenlöcher
s	spessore tubo in mm	s	wall thickness, mm	s	épaisseur du tube, mm	s	Wandstärke, mm
SDR	standard dimension ratio = d/s	SDR	standard dimension ratio = d/s	SDR	standard dimension ratio = d/s	SDR	Standard Dimension Ratio = d/s
PVC-U	cloruro di polivinile rigido	PVC-U	unplasticized polyvinyl chloride	PVC-U	polychlorure de vinyle non plastifié	PVC-U	Polyvinylchlorid hart
PP-H	polipropilene omopolimero	PP-H	polypropylene homopolymer	PP-H	polypropylène homopolymère	PP-H	Polypropylen Homopolimerisat
PVC-C	cloruro di polivinile surclorato	PVC-C	chlorinated polyvinyl chloride	PVC-C	polychlorure de vinyle surchloré	PVC-C	Polyvinylchlorid nachchloriert
PVDF	polifluoruro di vinilidene	PVDF	polyvinylidene fluoride	PVDF	polyfluorure de vinylidène	PVDF	Polyvinylidenfluorid
EPDM	elastomero etilene propilene	EPDM	ethylene propylene rubber	EPDM	élastomère éthylène propylène	EPDM	Ethylenpropylen-dienelastomer
FPM (FKM)	fluoroelastomero	FPM (FKM)	vinilidene fluoride rubber	FPM (FKM)	fluorélastomère de vinylidène	FPM (FKM)	Fluorelastomer
PTFE	politetrafluoroetilene	PTFE	polytetrafluoroethylene	PTFE	polytétrafluoroéthylène	PTFE	Polytetrafluorethylen
PE	polietilene	PE	polyethylene	PE	polyéthylène	PE	Polyethylen
DA	doppio effetto	DA	double acting	DA	double effet	DA	doppelt wirkend
SA	semplice effetto	SA	single acting	SA	simple effet	SA	einfach wirkend

VKD/CP DN 65 ÷ 100

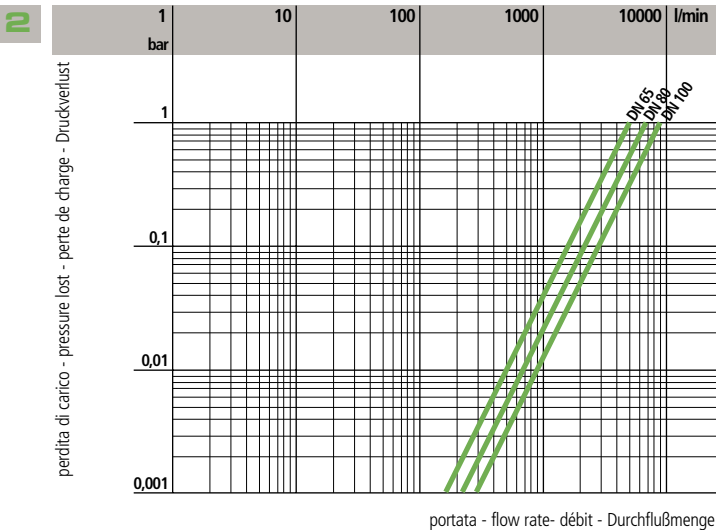
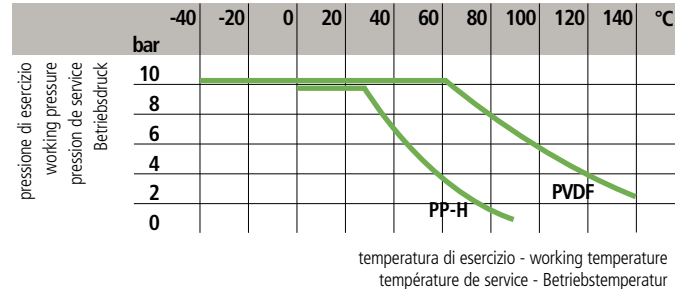
Dati Tecnici

Technical Data



Données Techniques

Technische Daten



DN	65	80	100
k_{v100}	5250	7100	9500

1 Variazione della pressione in funzione della temperatura per acqua o fluidi non pericolosi nei confronti dei quali il materiale è classificato CHIMICAMENTE RESISTENTE. In altri casi è richiesta un'adeguata diminuzione della pressione nominale PN. (25 anni con fattore di sicurezza).

Pressure/temperature rating for water and harmless fluids to which the material is RESISTANT. In other cases a reduction of the rated PN is required. (25 years with safety factor).

Variation de la pression en fonction de la température pour l'eau et les fluides non agressifs pour lequel le matériau est considéré CHIMIQUEMENT RESISTANT. Pour les autres cas une diminution du PN est nécessaire. (25 années avec facteur de sécurité inclus).

Druck/Temperatur-Diagramm für Wasser und ungefährliche Medien gegen die das Material BESTÄNDIG ist. In allen anderen Fällen ist eine entsprechende Reduzierung der Druckstufe erforderlich. (Unter Berücksichtigung des Sicherheitsfaktors für 25 Jahre).

Per l'impiego del PVC-C con temperature di esercizio superiori a 90°, si consiglia di contattare il servizio tecnico.

For PVC-C usage with working temperature higher than 90° C please contact the technical service.

Avant d'utiliser le PVC-C à température de service au-dessus de 90° C nous vous prions de contacter le service technique.

Für Anwendungen von PVC-C mit Betriebstemperaturen höher als 90° C, bitte wenden Sie sich an den technischen Dienst.

2 Diagramma delle perdite di carico

Pressure loss chart

Table de perte de charge

Druckverlust-Diagramm

2 Coefficiente di flusso k_{v100}

Flow coefficient k_{v100}

Coefficient de débit k_{v100}

k_{v100} -Wert

Per coefficiente di flusso k_{v100} si intende la portata Q in litri al minuto di acqua a 20°C che genera una perdita di carico $\Delta p = 1$ bar per una determinata posizione della valvola. I valori k_{v100} indicati in tabella si intendono per valvola completamente aperta.

k_{v100} is the number of litres per minute of water at a temperature of 20°C that will flow through the valve with $\Delta p = 1$ bar differential-pressure at a specified position. The k_{v100} values shown in the table are calculated with the valve completely open.

k_{v100} est le nombre de litres d'eau, à une température de 20°C, qui s'écoule en une minute dans une vanne pour une position donnée avec une pression différentielle Δp de 1 bar. Les valeurs k_{v100} indiquées sur la table sont évaluées lorsque le robinet est entièrement ouvert.

Der k_{v100} -Wert nennt den Urchsatz in l/min für Wasser bei 20°C und einem Δp von 1 bar bei völlig geöffnetem Ventil.

Dimensioni

La FIP produce una gamma di valvole a sfera, i cui attacchi sono in accordo con le seguenti norme:

Incollaggio PVC-U:

EN ISO 1452, EN ISO 15493, ISO 727, DIN 8062, DIN 8063, ASTM D2467, BS 4346-1, ISO 727-2, JIS K 6743, JIS 6741-2

Incollaggio PVC-C:

EN ISO 15493, ISO 727-1, ASTM F439

Saldatura nel bicchiere PP-H:

EN ISO 15494

Saldatura nel bicchiere PVDF:

EN ISO 10931

Filettatura:

ISO 228-1, DIN 2999, ISO 7-1, ASTM D2467, ASTM F437, BS 21, BS 10226, JIS B 0203

Flangiatura:

EN ISO 1092-1, EN ISO 1452, EN ISO 15493, EN 558, ISO 7005-1, ASTM ANSI B16.5 CL 150

Dimensions

FIP produce a complete range of ball valves whose coupling comply with the following standards:

Solvent welding PVC-U:

EN ISO 1452, EN ISO 15493, ISO 727, DIN 8062, DIN 8063, ASTM D2467, BS 4346-1, ISO 727-2, JIS K 6743, JIS 6741-2

Solvent welding PVC-C:

EN ISO 15493, ISO 727-1, ASTM F439

Socket fusion PP-H:

EN ISO 15494

Socket fusion PVDF:

EN ISO 10931

Threaded coupling:

ISO 228-1, DIN 2999, ISO 7-1, ASTM D2467, ASTM F437, BS 21, BS 10226, JIS B 0203

Flanged couplings:

EN ISO 1092-1, EN ISO 1452, EN ISO 15493, EN 558, ISO 7005-1, ASTM ANSI B16.5 CL 150

Dimensions

La FIP a réalisé une gamme complète de robinets à tournant sphérique dont les embouts sont conformes aux normes suivantes

Encollage PVC-U:

EN ISO 1452, EN ISO 15493, ISO 727, DIN 8062, DIN 8063, ASTM D2467, BS 4346-1, ISO 727-2, JIS K 6743, JIS 6741-2

Encollage PVC-C:

EN ISO 15493, ISO 727-1, ASTM F439

Soudure par fusion PP-H:

EN ISO 15494

Soudure par fusion PVDF:

EN ISO 10931

Filetage:

ISO 228-1, DIN 2999, ISO 7-1, ASTM D2467, ASTM F437, BS 21, BS 10226, JIS B 0203

Brides:

EN ISO 1092-1, EN ISO 1452, EN ISO 15493, EN 558, ISO 7005-1, ASTM ANSI B16.5 CL 150

Dimensionen

Die Kugelhahnreihe entspricht mit ihren Anschlußmöglichkeiten folgenden Normen:

Klebeanschluß PVC-U:

EN ISO 1452, EN ISO 15493, ISO 727, DIN 8062, DIN 8063, ASTM D2467, BS 4346-1, ISO 727-2, JIS K 6743, JIS 6741-2

Klebeanschluß PVC-C:

EN ISO 15493, ISO 727-1, ASTM F439

Schweißanschluß PP-H:

EN ISO 15494

Schweißanschluß PVDF:

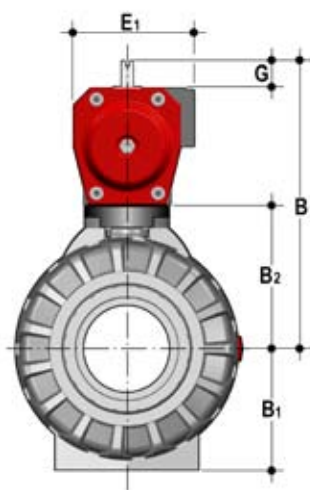
EN ISO 10931

Gewindeverbindung:

ISO 228-1, DIN 2999, ISO 7-1, ASTM D2467, ASTM F437, BS 21, BS 10226, JIS B 0203

Flanschanschluß:

ISO 2084, EN ISO 1092-1, EN ISO 1452, EN ISO 15493, EN 558, ISO 7005-1, ASTM ANSI B16.5 CL 150



DN	B ₁	B ₂	B		E ₁		G	g PVC		g PP-H		g PVDF		g PVC-C	
			(DA)	(SA)	(DA)	(SA)		(DA)	(SA)	(DA)	(SA)	(DA)	(SA)		
65	87	119	222	239	86	94	30	5400	7170	4110	5880	6673	8443	5770	7540
80	105	132	252	262	94	104	30	9520	11450	7400	9330	11910	13840	10158	12088
100	129	150	280	295	104	120	30	14660	17280	11245	13865	18170	20790	15657	18277

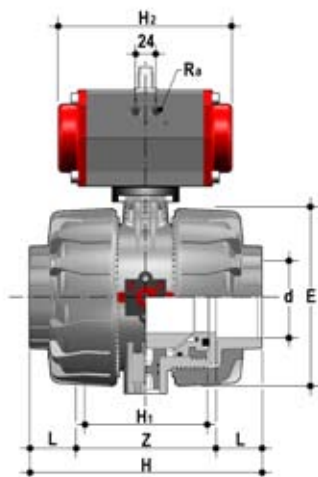
VKDIV/CP VKDIM/CP VKDIF/CP VKDIC/CP

VALVOLA A DUE VIE DualBlock®
con attacchi femmina metrici con
attuatore pneumatico in
PVC-U, PP-H, PVDF, PVC-C

2-WAY BALL VALVE DualBlock®
with metric series plain female ends
pneumatically actuated
PVC-U, PP-H, PVDF, PVC-C

ROBINET À 2 VOIS DualBlock®
avec embouts femelles série métrique à
commande pneumatique en
PVC-U, PP-H, PVDF, PVC-C

2-WEGE KUGELHAHN DualBlock®
mit Muffe nach ISO mit pneumati-
schem Antrieb aus
PVC-U, PP-H, PVDF, PVC-C



d	DN	*PN	E	H		H ₁	H ₂		L	Z	Ra	
				PVC-U PVC-C	PP-H PVDF		(DA)	(SA)				
75	65	10	164	235	213	133	155	210	44	33	147	G1/4"
90	80	10	203	270	239	149	210	228	51	36	168	G1/4"
110	100	10	238	308	268	167	228	280,5	61	41	186	G1/4"

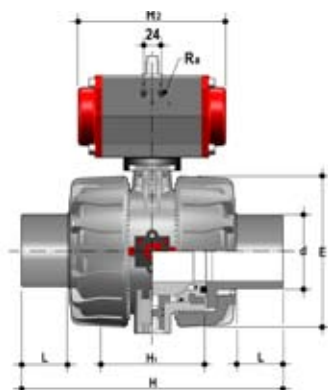
VKDDV/CP VKDDM/CP VKDDF/CP VKDDC/CP

VALVOLA A DUE VIE DualBlock®
con attacchi maschio, serie metrica
con attuatore pneumatico in
PVC-U, PP-H, PVDF, PVC-C

2-WAY BALL VALVE DualBlock®
with metric series plain male ends
pneumatically actuated
PVC-U, PP-H, PVDF, PVC-C

ROBINET À 2 VOIS DualBlock®
avec embouts mâle, série métrique à
commande pneumatique en
PVC-U, PP-H, PVDF, PVC-C

2-WEGE KUGELHAHN DualBlock®
mit Stutze nach ISO mit pneumati-
schem Antrieb aus
PVC-U, PP-H, PVDF, PVC-C



d	DN	*PN	E	H	H ₁	H ₂		L	Ra	
						(DA)	(SA)			
75	65	10	164	284	133	155	210	44	36,5	G1/4"
90	80	10	203	300	149	210	228	51	37,5	G1/4"
110	100	10	238	340	167	228	280,5	61	42,5	G1/4"

* PN16 a richiesta

* PN16 on request

* PN16 sur demande

* PN16 auf Anfrage

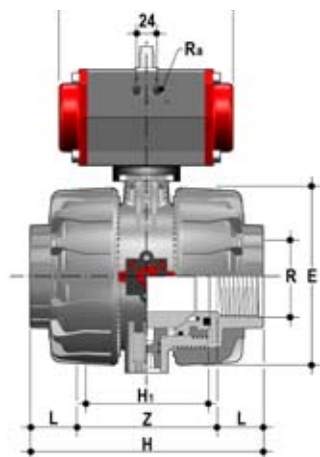
VKDFV/CP

VALVOLA A DUE VIE DualBlock® con attacchi femmina filettatura cilindrica gas con attuatore pneumatico in PVC-U

2-WAY BALL VALVE DualBlock® with BS parallel threaded female ends pneumatically actuated in PVC-U

ROBINET À 2 VOIS DualBlock® avec embouts femelles taraudé BS à commande pneumatique en PVC-U

2-WEGE KUGELHAHN DualBlock® mit Gewindemuffen nach BS mit pneumatischem Antrieb aus PVC-U



R	DN	*PN	E	H	H ₁	H ₂		L	Z	Ra
						(DA)	(SA)			
2" 1/2	65	10	164	235	133	155	210	33,2	168,6	G1/4"
3"	80	10	203	270	149	210	228	35,5	199	G1/4"
4"	100	10	238	308	167	228	280,5	37,6	232,8	G1/4"

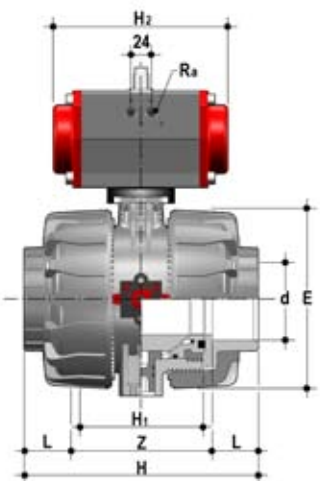
VKDLV/CP

VALVOLA A DUE VIE DualBlock® con attacchi femmina BS con attuatore pneumatico in PVC-U

2-WAY BALL VALVE DualBlock® with BS series plain female ends pneumatically actuated in PVC-U

ROBINET À 2 VOIS DualBlock® avec embouts femelles série BS à commande pneumatique en PVC-U

2-WEGE KUGELHAHN DualBlock® mit Muffe nach BS mit pneumatischem Antrieb aus PVC-U



d	DN	*PN	E	H	H ₁	H ₂		L	Z	Ra
						(DA)	(SA)			
2" 1/2	65	10	164	235	133	155	210	44	147	G1/4"
3"	80	10	203	270	149	210	228	51	168	G1/4"
4"	100	10	238	308	167	228	280,5	63	186	G1/4"

* PN16 a richiesta

* PN16 on request

* PN16 sur demande

* PN16 auf Anfrage

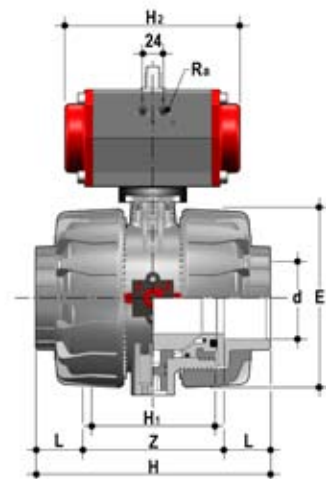
VKDAV/CP VKDAC/CP

VALVOLA A DUE VIE DualBlock® con attacchi femmina, serie ASTM con attuatore pneumatico in PVC-U, PVC-C

2-WAY BALL VALVE DualBlock® with ASTM series plain female ends pneumatically actuated in PVC-U, PVC-C

ROBINET À 2 VOIS DualBlock® avec embouts femelles, série ASTM à commande pneumatique en PVC-U, PVC-C

2-WEGE KUGELHAHN DualBlock® mit Muffe Nach ASTM mit pneumatischem Antrieb aus PVC-U, PVC-C



d	DN	*PN	E	H	H ₁	H ₂		L	Z	Ra
						(DA)	(SA)			
2" 1/2	65	10	164	235	133	155	210	44,5	146	G1/4"
3"	80	10	203	270	149	210	228	48	174	G1/4"
4"	100	10	238	308	167	228	280,5	57,5	193	G1/4"

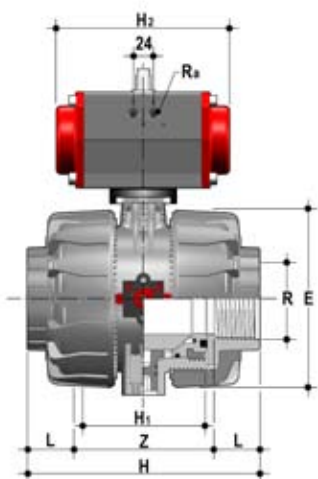
VKDNV/CP VKDNC/CP

VALVOLA A DUE VIE DualBlock® con attacchi femmina filettatura NPT con attuatore pneumatico in PVC-U, PVC-C

2-WAY BALL VALVE DualBlock® with NPT threaded female ends pneumatically actuated in PVC-U, C-PVC

ROBINET À 2 VOIS DualBlock® avec embouts femelles taraudé NPT à commande pneumatique en PVC-U, PVC-C

2-WEGE KUGELHAHN DualBlock® mit Gewindemuffen nach NPT mit pneumatischem Antrieb aus PVC-U, PVC-C



R	DN	*PN	E	H	H ₁	H ₂		L	Z	Ra
						(DA)	(SA)			
2" 1/2	65	10	164	235	133	155	210	33,2	168,6	G1/4"
3"	80	10	203	270	149	210	228	35,5	199	G1/4"
4"	100	10	238	308	167	228	280,5	37,6	232,8	G1/4"

* PN16 a richiesta

* PN16 on request

* PN16 sur demande

* PN16 auf Anfrage

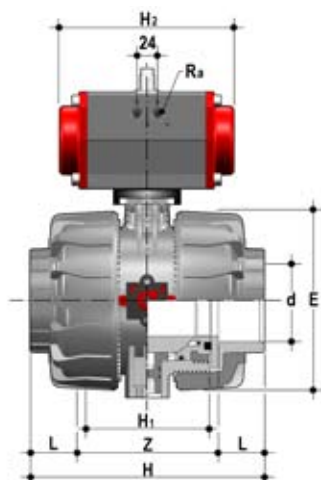
VKDJV/CP

VALVOLA A DUE VIE DualBlock®
con attacchi femmina JIS con attua-
tore pneumatico in PVC-U

2-WAY BALL VALVE DualBlock®
with JIS series plain female ends
pneumatically actuated in PVC-U

ROBINET À 2 VOIS DualBlock®
avec embouts femelles série JIS à
commande pneumatique en PVC-U

2-WEGE KUGELHAHN DualBlock®
mit Muffe nach JIS mit pneumati-
schem Antrieb aus PVC-U



d	DN	*PN	E	H	H ₁	H ₂		L	Z	Ra
						(DA)	(SA)			
2" 1/2	65	10	164	267	133	155	210	61	145	G1/4"
3"	80	10	203	294	149	210	228	64,5	165	G1/4"
4"	100	10	238	370	167	228	280,5	84	202	G1/4"

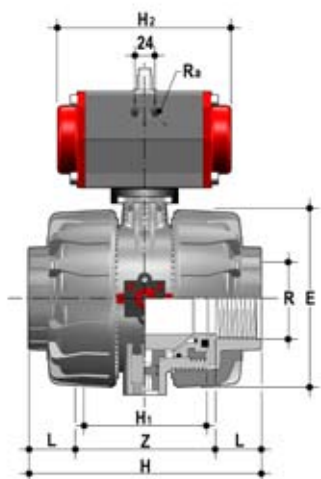
VKDG/CP

VALVOLA A DUE VIE DualBlock®
con attacchi femmina filettatura JIS
con attuatore pneumatico in PVC-U

2-WAY BALL VALVE DualBlock®
with JIS threaded female ends
pneumatically actuated in PVC-U

ROBINET À 2 VOIS DualBlock®
avec embouts femelles taraudé JIS à
commande pneumatique en PVC-U

2-WEGE KUGELHAHN DualBlock®
mit Gewindemuffen nach JIS mit
pneumatischem Antrieb aus PVC-U



R	DN	*PN	E	H	H ₁	H ₂		L	Z	Ra
						(DA)	(SA)			
2" 1/2	65	10	164	235	133	155	210	35	165	G1/4"
3"	80	10	203	270	149	210	228	40	190	G1/4"
4"	100	10	238	308	167	228	280,5	45	218	G1/4"

* PN16 a richiesta

* PN16 on request

* PN16 sur demande

* PN16 auf Anfrage

VKD/CP DN 65÷100

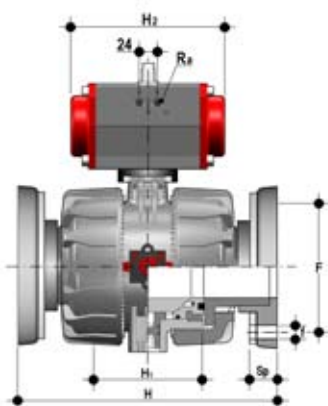
VKDOV/CP VKDOM/CP VKDOF/CP VKDOC/CP

VALVOLA A 2 VIE DualBlock®
con attuatore pneumatico, flange
fisse foratura UNI 2223 PN10/16,
DIN 2501, EN 1092
Scartamento secondo EN 558-1 in
PVC-U, PP-H, PVDF, PVC-C

2-WAY BALL VALVE DualBlock®
pneumatically actuated, DIN 8063,
DIN 2501, EN 1092 fixed flanges.
Face to face acc. to EN 558-1 in
PVC-U, PP-H, PVDF, PVC-C

ROBINET À 2 VOIS DualBlock®
à commande pneumatique,
avec brides fixes DIN 8063,
DIN 2501, EN 1092
Longueur hors-tout EN 558-1 en
PVC-U, PP-H, PVDF, PVC-C

2-WEGE KUGELHAHN DualBlock®
mit pneumatischem Antrieb, mit
Flanschen, nach DIN 8063 Teil 4,
DIN 2501, EN 1092 Baulänge nach
DIN 3441 Teil 2, Baulänge nach
EN 558-1 aus
PVC-U, PP-H, PVDF, PVC-C



d	DN	*PN	H	H ₁	H ₂		Ra	f	F	U	Sp	
					(DA)	(SA)					PVC-U, PVC-C PVDF	PP-H
75	65	10	290	133	155	210	G1/4"	17	145	4	21	24
90	80	10	310	149	210	228	G1/4"	17	160	4	21,5	24,5
110	100	10	350	167	228	280,5	G1/4"	17	180	4	21,5	24,5

DN	g PVC-U		g PP-H		g PVDF		g PVC-C	
	(DA)	(SA)	(DA)	(SA)	(DA)	(SA)	(DA)	(SA)
65	7630	9400	5520	7290	9608	11378	8257	10027
80	11650	13580	8775	10705	14442	16372	12535	14465
100	17335	19955	12610	15230	21469	24089	18646	21266

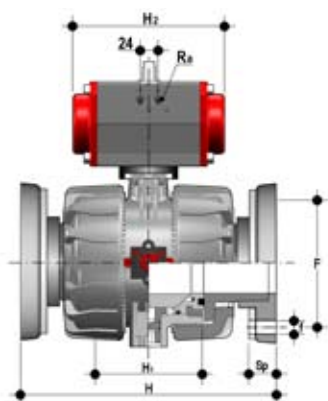
VKDOAV/CP VKDOAM/CP VKDOAF/CP VKDOAC/CP

VALVOLA A 2 VIE DualBlock®
con attuatore pneumatico, flange
fisse foratura ANSI 150 #FF.
Scartamento secondo EN 558-1
PVC-U, PP-H, PVC-C, PVDF

2-WAY BALL VALVE DualBlock®
pneumatically actuated, with ANSI
150 #FF fixed flanges.
Face to face according EN 558-1
PVC-U, PP-H, PVC-C, PVDF

ROBINET À 2 VOIS DualBlock®
à commande pneumatique, avec
brides fixes ANSI 150 #FF.
Longueur hors-tout EN 558-1
PVC-U, PP-H, PVC-C, PVDF

2-WEGE KUGELHAHN DualBlock®
mit pneumatischem Antrieb, mit
Flanschen, Nach ANSI 150 #FF.
Baulänge nach EN 558-1
PVC-U, PP-H, PVC-C, PVDF



d	DN	*PN	H	H ₁	H ₂		Ra	f	F	U	Sp	
					(DA)	(SA)					PVC-U, PVC-C PVDF	PP-H
2" 1/2	65	10	290	133	155	210	G1/4"	18	139,7	4	21	24
3"	80	10	310	149	210	228	G1/4"	18	152,4	4	21,5	24,5
4"	100	10	350	167	228	280,5	G1/4"	18	190,5	4	21,5	24,5

DN	g PVC-U		g PP-H		g PVC-C		g PVDF	
	(DA)	(SA)	(DA)	(SA)	(DA)	(SA)	(DA)	(SA)
65	7630	9400	5520	7290	8257	10027	9608	11378
80	11650	13580	8775	10705	12535	14465	14442	16372
100	17335	19955	12610	15230	18646	21266	21469	24089

* PN16 a richiesta

* PN16 on request

* PN16 sur demande

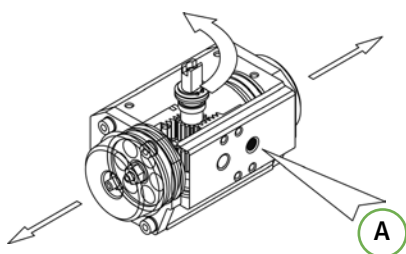
* PN16 auf Anfrage

Automatismi

Pressione di comando standard: min 5 bar, max 10 bar.
 A richiesta esecuzioni a pressione di comando ridotta.
 Alimentazione: usare sia aria filtrata secca che aria lubrificata. (Per utilizzo di altri fluidi consultare il ns. servizio tecnico).

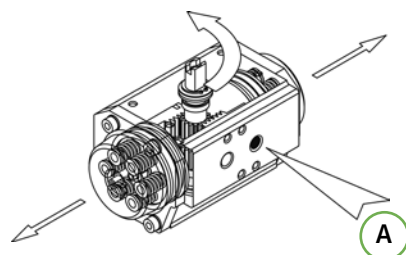
Tipo di funzionamento
 DA - doppio effetto: apertura e chiusura ad aria.

L'alimentazione della porta "A" apre i pistoni e provoca la rotazione del pignone.
 L'alimentazione della porta "B" chiude i pistoni e provoca la contro rotazione del pignone.



Tipo di funzionamento
 SA - semplice effetto: apertura ad aria e chiusura a molla (NC normalmente chiuso - NO normalmente aperto).

L'alimentazione della porta "A" apre i pistoni e provoca la rotazione del pignone.
 La caduta della pressione di alimentazione della porta "A" chiude i pistoni e provoca la contro rotazione del pignone.



Actuators

Standard control pressure: min 5 bar, max 10 bar.
 Reduced control pressure actuators on request.
 Supply: use both dry filtered air and lubricated air (for others fluids please contact our technical service).

Type of working.
 DA - double acting: opening and closing movements by air.

Feeding by port "A" opens pistons and causes shaft's rotation.
 Feeding by port "B" closes pistons and causes shaft's counter-rotation.

Type of working.
 SA - single acting: opening movement by air, closing movement by springs (NC normally closed - NO normally open).

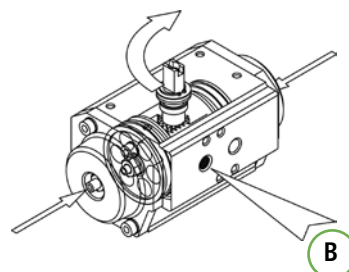
Feeding by port "A" opens pistons and causes shaft's rotation.
 Fall of feeding pressure in port "A" closes pistons and causes shaft's counter-rotation.

Automatismes

Pression de commande standard: min 5 bar, max 10 bar.
 Actionneurs avec pression de commande réduite sur demande.
 Alimentation: utiliser de l'air filtré soit sec soit lubrifié (Pour utilisation de autres fluides consulter le bureau technique).

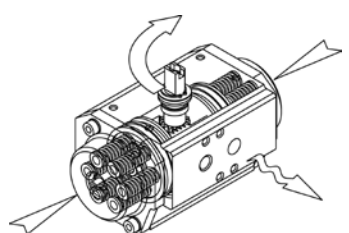
Type de fonctionnement
 DA - double effet: ouverture et fermeture par l'air.

L'alimentation par l'entrée "A" ouvre les pistons et provoque la rotation du pignon.
 L'alimentation par l'entrée "B" ferme les pistons et provoque la contre-rotation du pignon.



Type de fonctionnement.
 SA - simple effet: ouverture par l'air et fermeture par ressorts (NC Normalement Fermée - NO Normalement Ouvert).

L'alimentation par l'entrée "A" ouvre les pistons et provoque la rotation du pignon.
 La chute de la pression d'alimentation par l'entrée "A" ferme les pistons et provoque la contre-rotation du pignon.



Antriebe

Standard Steuerdruck: min 5 bar, max 10 bar.
 Auf Anfrage sind Ausführungen mit reduziertem Steuerdruck erhältlich.
 Speisung: Benutzen Sie sowohl filtrierte trockene Luft, als auch befeuchtete Luft. Wenn Sie andere Flüssigkeiten verwenden möchten, fragen Sie bitte unseren technischen Dienst.

Anwendungstyp
 DA - doppelt wirkend: Öffnung und Schließung durch Luft.

Luftspeisung des Ports "A" öffnet die Kolben und aktiviert die Drehung des Kolbens.
 Luftspeisung des Ports "B" schließt die Kolben und bewirkt die umkehrdrehung.

Anwendungstyp
 SA- einfach wirkend: Öffnung durch Luft und Schließung durch Feder (NC Normal Geschlossen - NO Normal Geöffnet).

Luftspeisung des Ports "A" öffnet die Kolben und aktiviert die Drehung des Kolbens.
 Der Abfall des drucks der Speisung über Port "A" , schließt die Kolben und bewirkt die Drehung des Kolbens in Gegenrichtung.

DN	65	80	100
DA	0,45NI	0,61NI	0,98NI
SA	0,61NI	0,98NI	1,8NI

Capacità attuatore
 NI: Normal-litro
 volume alla pressione atmosferica

Actuator capacity
 NI: Normal-liter
 volume et atmospheric pressure

Capacité actionneur
 NI: Normal-litre
 volume à la pression atmosphérique

Steuervolumen
 NI: Normale Liter
 Volumen bei atmosphärischem Druck

Staffaggio e supportazione

Tutte le valvole, sia manuali che motorizzate, necessitano in molte applicazioni di essere supportate mediante staffe o supporti al fine di proteggere tratti di tubazione ad esse collegati dall'azione di carichi concentrati.

Questi supporti devono essere in grado di resistere sia al peso proprio della valvola, sia alle sollecitazioni generate dalla valvola stessa durante le fasi di apertura e chiusura.

La serie di valvole VKD è dotata di supporti integrati che permettono un ancoraggio diretto sul corpo valvola senza bisogno di ulteriori componenti.

Si ricorda che, vincolando la valvola, essa viene ad agire come punto fisso di ancoraggio, per cui viene ad essere sottoposta ai carichi terminali delle tubazioni.

Specialmente ove siano previsti ripetuti cicli termici, occorrerà prevedere di scaricare la dilatazione termica su altre parti dell'impianto in modo da evitare pericolosi sovraccarichi sui componenti della valvola.

Valve bracketing and supporting

In some applications manual or actuated valves must be supported by simple hangers or anchors. Supports must be capable of withstanding weight loads as well as the stresses transmitted through the valve body during service operations. All VKD valves are therefore provided with an integrated support on the valve body for a simple and quick anchoring.

Caution must be taken when using these support systems because the ball valve acts as a pipe anchor and all thermal end loads developed by adjacent pipes could damage the valve components under condition of large variation in operating temperature. Systems should be designed to accommodate pipes expansion and contraction.

Fixation et supportage

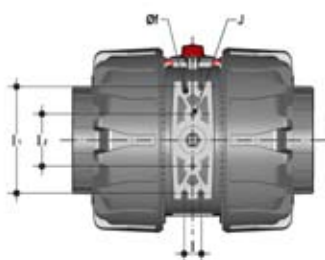
Tous les robinets, manuels ou motorisés doivent être maintenus et peuvent constituer des points fixes. Les efforts de charge supplémentaire ne sont ainsi pas supportés par la tuyauterie.

Ces supports doivent être en mesure de résister aussi bien au poids propre du robinet qu'aux sollicitations engendrées par le robinet lui-même durant les phases d'ouverture ou de fermeture. Toutes les vannes VKD sont équipées d'un système de fixation intégré sur le corps de la vanne qui peut être fixé à la structure portante avec des vis et des écrous standards.

Il faut noter qu'avec l'utilisation de ces supports, le robinet agit comme point fixe d'ancrage, raison pour laquelle il peut être soumis aux charges terminales des tubes. Particulièrement lorsque que l'on se trouve en présence de cycles thermiques répétés, il faut prévoir de décharger la dilatation thermique sur d'autres parties de l'installation, de façon à éviter de dangereuses surcharges sur les composants du robinet.

Kugelhahn-Halterung und Befestigung

Die Montage des Kugelhahns muss eine sichere Einbindung in das Rohrleitungssystem gewährleisten. Die Befestigung des Kugelhahns muss das Eigengewicht der Armatur, sowie aus dem Betrieb heraus resultierende Spannungen sicher übertragen können. Aus diesem Grunde wurde eine komplette neue, schnell und sicher montierbare integrierte Befestigungskonzeption entwickelt. Die am Kugelhahn integrierte neuartige Befestigungsplatte, kann mittels Standardschrauben und Muttern an der Unterkonstruktion befestigt werden.



d	DN	J	øf	l	l ₁	l ₂
75	65	M6	6,3	17,4	90	51,8
90	80	M6	8,4	21,2	112,6	63
110	100	M8	8,4	21,2	137	67

Installazione sull'impianto

- 1) Svitare le ghiera (13) e inserirle sui tratti di tubo.
- 2) Procedere all'incollaggio dei manicotti (12) sui tratti di tubo.
- 3) Posizionare la valvola fra i manicotti e serrare la ghiera con una chiave appropriata.
- 4) Bloccare le ghiera ruotando in senso orario il pulsante (27) come in figura (1).

Connection to the system

- 1) Unscrew the union nuts (13) and slide them onto the pipe.
- 2) Solvent weld or screw the valve end connectors (12).
- 3) Position the valve between the two end connectors and tighten the union nuts with a proper key-tool.
- 4) Block the union nuts turning the red button (27) clock-wise as in pictures (1).

Montage sur l'installation

- 1) Dévissez les écrous-unions (13) et insérez-les sur les tubes.
- 2) Procédez à l'encollage ou vissez les collets (12).
- 3) Insérez le robinet entre les deux collets et serrez les écrous avec une clés appropriée.
- 4) Bloquer les écrous en tournant le bouton de blocage (27) en sens horaire comme dans le dessin (1).

Einbau in eine Leitung

- 1) Die Überwurfmutter (13) werden abgeschraubt und auf die beiden Rohrenden geschoben.
- 2) Die beiden Anschlußteile (12) werden je nach Art auf die Rohrleitung geklebt.
- 3) Danach wird der Kugelhahn zwischen die beiden Anschlußteile gebracht und mit einem geeigneten Werkzeug festschrauben.
- 4) Die Verschraubungen können blockiert werden, in dem man den Blockknopf (27) im Uhrzeigersinn gedreht wird.



FREE



LOCK

Fig. 1

DualBlock® è il sistema brevettato sviluppato da FIP che dà la possibilità di bloccare, in una posizione prefissata, le ghiera delle valvole a sfera a smontaggio radiale.

Grazie ad un meccanismo a molla, è molto semplice avvitare le ghiera e raggiungere la necessaria tenuta del corpo valvola.

Il sistema di bloccaggio assicura il serraggio delle ghiera anche nel caso di condizioni di servizio gravose come, per esempio, in presenza di vibrazioni o dilatazioni termiche.

FREE

Posizione di sblocco: le ghiera della valvola sono libere di ruotare in senso orario ed antiorario.

LOCK

Posizione di blocco: le ghiera della valvola sono bloccate in una posizione prefissata.

DualBlock® is the patented system developed by FIP that gives the possibility to lock the union nuts of true union ball valves in a preset position. Thanks to a spring loaded mechanism, it is very simple to tighten the nuts and to reach the required body seal.

The locking device then assures to maintain the nuts setting under severe service conditions: i.e. vibration or thermal expansion.

FREE

Unlock position: valve union nuts are free to rotate clockwise and anti-clockwise.

LOCK

Lock position: the union nuts are blocked in the preset angle or rotation.

DualBlock® est le système breveté développé par FIP, qui offre la possibilité de bloquer, dans une position préfixée, les écrous union des robinets à tournant sphérique.

Grâce au mécanisme à ressort, il est très simple de visser les écrous union à main et d'obtenir ainsi la garniture nécessaire du corps robinet.

Le système de blocage assure aussi la conservation de la position des écrous union, même dans le cas des conditions de service avec vibrations et thermal expansion.

FREE

Débloquer la position : les écrous union du robinet sont libres de tourner à droite ou à gauche.

LOCK

Bloquer la position: les écrous union du robinet sont bloqués dans l'angle préfixé ou dans la rotation.

FIP stellt ein Konzept der Sicherheit vor: DualBlock® ist der erste Kunststoffkugelhahn mit gesicherten Überwurfmutter, um versehentliches lösen zu verhindern.

Dank dem Federmechanismus ist es sehr einfach die Verschraubungen zu spannen und die benötigte Dichte des Kugelhahns zu erhalten.

FREE

Die Überwurfmutter sind frei, im Uhrzeigersinn oder mit Linksdrehung zu drehen.

LOCK

Die Überwurfmutter sind im "Pre-Set" Winkel oder in der Umdrehung blockiert



Attenzione

- In caso di utilizzo di liquidi volatili come per esempio Idrogeno Perossido (H2O2) o Ipoclorito di Sodio (NaClO) si consiglia per ragioni di sicurezza di contattare il servizio tecnico. Tali liquidi, vaporizzando, potrebbero creare pericolose sovrappressioni nella zona tra cassa e sfera.

- Evitare sempre brusche manovre di chiusura che possono generare colpi d'ariete.

A tale scopo si consiglia di coreddare gli attuatori pneumatici di riduttori di velocità dell'aria.



Warning

- For safety reasons please contact technical services when using volatile liquids such as hydrogen peroxide (H2O2) and Sodium Hypochlorite (NaClO). These liquids may vaporize causing a dangerous pressure increase in the dead space between the ball and the body.

- It is important to avoid rapid closure of valves to eliminate the possibility of water hammer causing damage to the pipeline.

Pneumatic actuators must be fitted with exhaust restrictors.



Attention

- Pour raisons de sûreté nous vous prions de contacter le service technique en cas de fluides volatiles comme hydrogène peroxyde (H2O2) et Sodium Hypochlorite (NaClO). Les liquides susceptibles de se vaporiser avec une dangereuse augmentation de la pression entre la sphère et le corps.

- Éviter toutes fermeture trop rapides des vannes.

L'installation dans les actuators pneumatiques des réducteurs de vitesse de l'air



Warnung

- Für Sicherheitsfragen, wenden Sie sich bitte an den technischen Verkauf, besonders wenn Sie flüchtige Medien wie Wasserstoffperoxyd (H2O2) oder Natrium Hypochlorit (NaClO) verwenden: die Medien können mit einer gefährlichen Druckerhöhung im Totraum zwischen der Kugel und dem Gehäuse verdampfen.

- Um Wasserschläge zu vermeiden dürfen Armaturen nicht rasch geschlossen werden. Die pneumatische Antriebe müssen mit Luft-Drossel ausgerüstet werden.

Smontaggio

- 1) Isolare la valvola dalla linea (togliere la pressione e svuotare la tubazione).
- 2) Sbloccare le ghiere ruotando il pomolo (27) a sinistra. (fig.1)
- 3) Svitare completamente le ghiere (13) e sfilare lateralmente la valvola (fig.2).
- 4) Prima di smontare la valvola occorre drenare eventuali residui di liquido riamasti all'interno aprendo a 45° la valvola in posizione verticale.
- 5) Dopo aver portato la valvola in posizione di apertura, introdurre le due sporgenze dell'apposita chiave in dotazione nelle corrispondenti aperture dell'anello di fermo (17), estraendolo con una rotazione antioraria insieme al supporto sfera (16). (fig.3).
- 6) Premere sulla sfera (6) dal lato opposto alle scritte "REGOLARE - ADJUST", avendo cura di non rigarla, quindi estrarla dalla cassa (7).
- 7) Rimuovere i tappi di protezione (23), i bulloni (3) con le rondelle (14) e sollevare l'attuatore (1) dalla valvola.
- 8) Premere sull'asta comando superiore (20) verso l'interno ed estrarla dalla cassa (7) e sfilare l'asta comando inferiore (21). Togliere quindi i dischi antifrizione (19).
- 9) Estrarre tutti gli O-ring (8, 9, 10, 18) e i seggi in PTFE (5) dalle loro sedi, come da esplosivo.

Disassembly

- 1) Isolate the valve from the line (release the pressure and empty the pipeline).
- 2) Unlock the union nuts turning left the knob (27). (fig.1)
- 3) Unscrew both union nuts (13) and drop the valve body out of the line. (fig.2).
- 4) Before disassembling hold the valve in a vertical position and open it 45° to drain any possible liquid left.
- 5) Open the valve and insert the two projecting ends of the dedicated tool into the corresponding recesses on the ball seat stop ring (17), rotate the stop ring counter clockwise and remove it with the ball support (16). (fig.3).
- 6) Push the ball (6) from the opposite side to the "REGOLARE-ADJUST" marking, taking care not to score it, then remove it from the body (7).
- 7) Remove the protection caps (23), the bolts (3) with the washers (14) and pull up the actuator (1) from the valve.
- 8) Press the upper stem (20) to drop through into the valve body and remove the lower stem (21). Then remove the friction reducing bushes (19).
- 9) Remove all the O-rings (8, 9, 10, 18) and PTFE seats (5) from their grooves, as shown in the exploded view.

Démontage

- 1) Isoler la vanne de la ligne du flux: (enlever la pression et vider les tubes).
- 2) Débloquez les écrous avec une rotation à gauche de le bouton (27) (fig.1).
- 3) Dévissez complètement les écrous (13) et enlevez latéralement le corps. (fig.2).
- 4) Avant de démonter la vanne il faut la tenir en position verticale en ouvrant-la a 45° degrés pour drainer tous fluides.
- 5) Après avoir mis le robinet en position de ouverture, (fig.3).
- 6) Appuyez sur la sphère (6) à le côté opposé à l'écrit "REGOLARE - ADJUST", on fait attention de ne pas la rayer, donc retirer dans la caisse (7).
- 7) Enlevez les capuchons protecteurs (23), les boulons (3) avec des rondelles (14) et soulevez l'actionneur (1) de la vanne.
- 8) Appuyer sur la tige de commande supérieur (20) vers l'intérieur et tirez de le corps (7). Lever la tige de commande inférieure (21). Retirer puis les disques antifricition (19).
- 9) Enlevez les O-rings (8,9,10,18) et les guranitures de la sphère en PTFE (5) dans corps de la vanne.

Demontage

- 1) Die Leitung ist an geeigneter Stelle Drucklos zu machen und zu entleeren.
- 2) Entsperren Sie die Überwurfmutter durch Drehen des Block-Knopfes (27) nach links (Abb. Fig. 1).
- 3) Nach dem Lösen beider Überwurfmutter (13) kann der Kugelhahn aus der Leitung entfernt werden (Abb. Fig. 2).
- 4) Vor der Demontage des Ventiles halten Sie es senkrecht und öffnen Sie es 45°, um verbliebene Flüssigkeit ablaufen zu lassen.
- 5) Nachdem die Kugel in die offene Stellung gebracht wurde, ist das Werkzeug zu nehmen und zum Herausdrehen (gegen den Uhrzeigersinn) des Gewinding (17); dieser wird dann zusammen mit dem Dichtungsträger (16) herausgezogen (Abb. Fig. 3).
- 6) Drücken Sie die Kugel zu der Gegenseite mit der „REGOLARE-ADJUST“ Markierung, achten Sie darauf die Kugel nicht zu zerkratzen. Die Kugel kann jetzt vom Gehäuse (7) herausgenommen werden.
- 7) Entfernen Sie die Schutzkappen (23), die Muttern (15) und die Scheiben (14) und aufheben Sie den Antrieb (1).
- 8) Die Demontage der Spindel (20) erfolgt durch Hineindrücken in das Gehäuse (7). Das gilt sinngemäß für die obere Spindel (20) und die untere Spindel (21). Danach sind die Gleitscheiben (19) herauszunehmen.
- 9) Alle O-Ringe (3, 8, 9, 10, 18) und PTFE Kugelsitze (5) werden, wie in der Explosionszeichnung dargestellt, aus ihren Nuten entfernt.



Fig. 1



Fig. 2



Fig. 3



Attenzione

Tutte le operazioni su apparecchiature in pressione, o contenenti molle compresse, devono essere effettuate in condizioni di sicurezza per l'operatore.



Warning

All the activities with pressurized equipments, or including compressed springs, must be undertaken in safety conditions for the operators.



Attention

Toute opération sur les appareils en pression, ou réglés par des ressorts comprimés, doit être effectuée en état de sécurité du personnel.



Warnung

Alle Tätigkeiten mit druckbeaufschlagten Geräten inklusiv vorgespannter Federn, dürfen nur unter Voraussetzung von entsprechenden Sicherheitsbedingungen für das Personal durchgeführt werden.

Montaggio

- 1) Tutti gli O-ring vanno inseriti nelle loro sedi, come da esploso.
- 2) Calzare le rondelle (19) sulle aste comando (20-21) ed inserire le aste comando nelle loro sedi dall'interno della cassa.
- 3) Inserire le guarnizioni in PTFE (5) nella sede della cassa (7) e del supporto (16).
- 4) Inserire la sfera (6).
- 5) Inserire nella cassa il supporto (16) solidale all'anello di fermo (17) fino a battuta, servendosi dell'apposito attrezzo in dotazione.
- 6) Posizionare il piattello (31) sul corpo e avvitare le viti (11).
- 7) Posizionare l'attuatore (1) sulla valvola e avvitare i bulloni (3) con le rondelle (14) e i cappellotti di protezione (23).
- 8) Inserire i manicotti (12) e le ghiera (13) avendo cura che gli O-ring di tenuta di testa (10) non fuoriescano dalle sedi.
- 9) Bloccare le ghiera ruotando il pomolo (27) verso destra.

Assembly

- 1) All the O-rings must be inserted in their grooves as shown in the exploded view.
- 2) Place the bushes (19) on the stems and insert the stems (20-21) from inside the valve body.
- 3) Place the PTFE seat (5) in its housing located in the valve body (7) and in the support (16).
- 4) Insert the ball (6).
- 5) Screw the support (16) into the body using the supplied special tool.
- 6) Place the pad (31) onto the body and screw the screws (11).
- 7) Place the actuator (1) onto the valve and tighten the bolts (3) with the washers (14) and place the protection caps (23).
- 8) Insert the end connectors (12) and the union nuts (13) taking care that the socket O-rings (10) do not come out of their grooves.
- 9) Lock the union nuts turning right the knob (27).

Montage

- 1) Tous les O-rings doivent naturellement être insérés dans leur logement.
- 2) Insérer les Coussinet (19) sur les tiges de manœuvre (20-21) et insérer les tiges dans le corps en passant par l'intérieur.
- 3) Insérer la garniture en PTFE (5) dans la siège du corps (7) et dans la siège du support(16).
- 4) Insérer la sphère (6).
- 5) Insérer dans le corps le support(16) avec la bague de fermeture (17) en utilisant l'outil approprié jusqu'à la butée.
- 6) Positionner le plateau (31) et visser les vis (11).
- 7) Positionner le actionneur (1) et visser les vis (3) avec les rondelles (14) et positionner le chapeau de protection (23).
- 8) Insérer les collets (12) et les écrous (13) en ayant soin que les joints des collets (10) ne sortent pas de leur logement.
- 9) Bloquez les écrous avec une rotation à droit de le bouton (27).

Montage

- 1) Alle in der Explosionszeichnung dargestellten O-Ringe bei der Montage in die entsprechenden Nuten einzulegen.
- 2) Die zwei Gleitscheiben in die Spindel (20-21) einzuführen. Die Spindel in die Innenseite des Gehäuses dann einzusetzen.
- 3) Vor dem Einsetzen der PTFE Dichtungen (5) in das Gehäuse (7) und auch in den Dichtungsträger (16).
- 4) Danach ist die Kugel (6) zu montieren.
- 5) Ist der Dichtungsträger mit dem Gewinding (16+17) in das Gehäuse einzuschrauben und mit dem Schlüsselinsatz anzuziehen.
- 6) Legen Sie die Adapterflansch (31) auf den Körper und ziehen Sie die Schrauben (11).
- 7) Den Antrieb (1) auf das Ventil legen und die Muttern (15) mit Scheiben (14) und die Schutzkappen(23) anziehen.
- 8) Die Anschlusssteile (12) und die Überwurfmutter (13) sind zu montieren, wobei zu beachten ist, dass die O-Ringe (10) in den Nuten bleiben.
- 9) Sperren Sie die Überwurfmutter durch Drehen des Block-Knopfes (27) nach rechts.



Nota

É consigliabile nelle operazioni di montaggio, lubrificare le guarnizioni in gomma. A tale proposito si ricorda la non idoneità all'uso degli oli minerali, che sono aggressivi per la gomma EPDM.



Note

When assembling the valve components, it is advisable to lubricate the O-rings. Do not use mineral oils as they attack EPDM rubber.



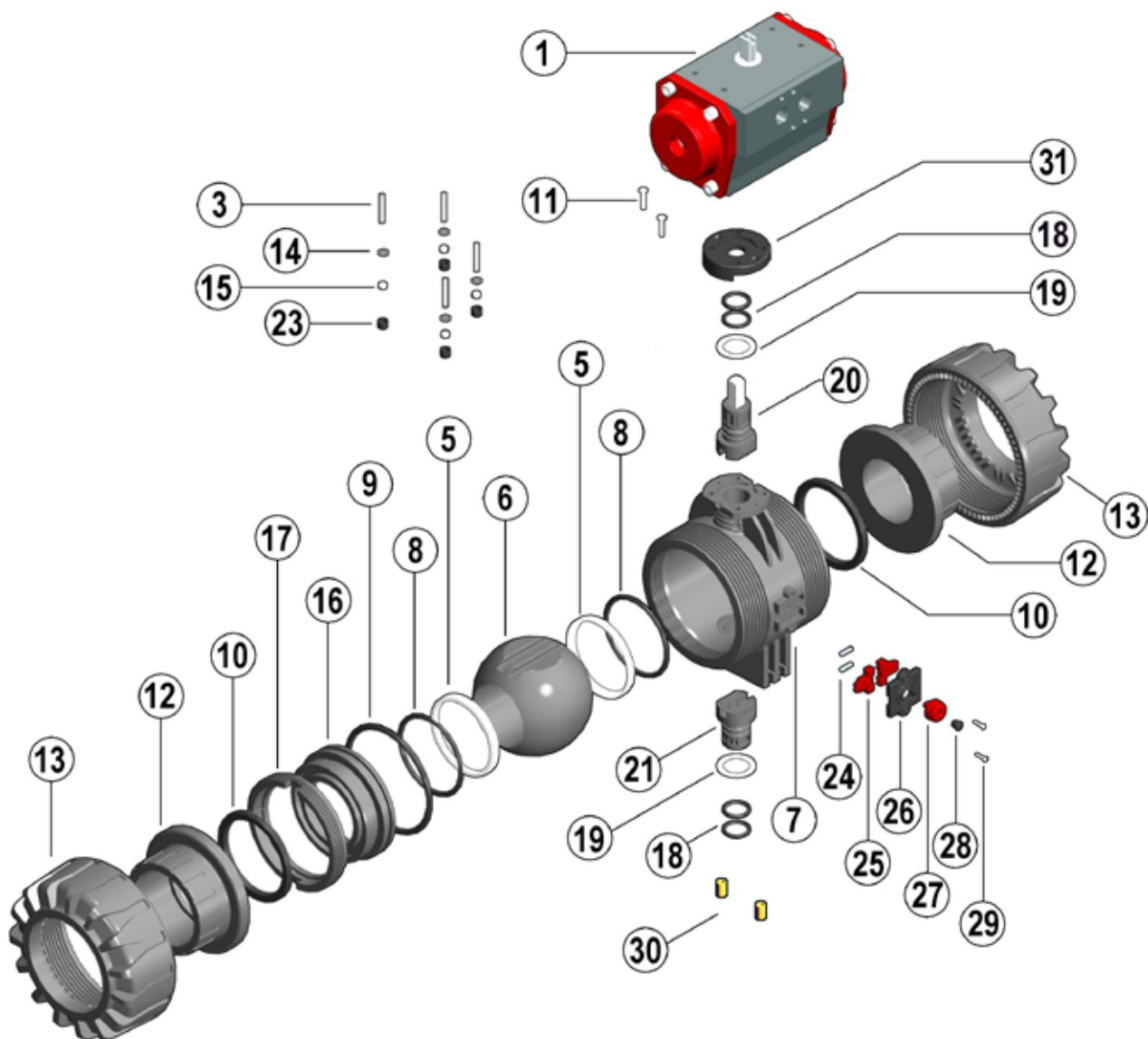
Note

Avant l'opération de montage, nous vous conseillons de lubrifier les joints en caoutchouc avec de la graisse à base de silicone. Nous vous rappelons que les huiles minérales, agressif pour le caoutchouc éthylène propylène, sont déconseillées.



Hinweis

Bei der Montage ist es ratsam die Gummidichtungen zu schmieren. Dabei ist zu beachten, dass Mineralöle nicht geeignet sind, da diese EPDM- Gummi schädigen.



VKD/CP DN 65 ÷ 100

Pos.	Componenti	Materiale	Q.tà
1	Attuatore pneumatico	Alluminio trattato	1
3	Vite	Acciaio inox	4
5	*Guarnizione sfera	PTFE	2
6	Sfera	PVC-U/PP-H/PVDF/PVC-C	1
7	Cassa	PVC-U/PP-H/PVDF/PVC-C	1
8	*Guarnizione (O-ring) di supporto della guarnizione 5	EPDM-FPM	2
9	*Guarnizione (O-ring) di tenuta radiale	EPDM-FPM	1
10	*Guarnizione speciale di tenuta testa	EPDM-FPM	2
11	Vite	Acciaio inox	2
12	Manicotto	PVC-U/PP-H/PVDF/PVC-C	2
13	Ghiera	PVC-U/PP-H/PVDF/PVC-C	2
14	Rondella di fermo	Acciaio inox	4
16	Supporto della guarnizione della sfera	PVC-U/PP-H/PVDF/PVC-C	1
17	Anello di fermo	PVC-U/PP-H/PVDF/PVC-C	1
18	*Guarnizione (O-ring) aste	EPDM-FPM	4
19	*Rondella antifrizione	PTFE	2
20	Asta comando superiore	PVC-U/PP-H/PVDF/PVC-C	1
		-Acciaio inox	
21	Asta comando inferiore	PVC-U/PP-H/PVDF/PVC-C	1
23	Cappello di protezione	PE	4
24	Molla	Acciaio inox	2
25	Blocco ghiera	PP-GR	2
26	Coperchio	PP	1
27	Pomello del blocco ghiera	PP-GR	1
28	Tappo di protezione	PE	1
29	Vite	Nylon	2
30	**Boccola di staffaggio	Ottone	2
31	Piattello automazione	PP-GR	1

* parti di ricambio
** accessori

Pos.	Composants	Materiaux	Q.té
1	Actionneur pneumatique	Alluminium traité	1
3	Vis	Acier inox	4
5	*Garniture de la sphère	PTFE	2
6	Sphère	PVC-U/PP-H/PVDF/PVC-C	1
7	Corps	PVC-U/PP-H/PVDF/PVC-C	1
8	*Joint du support de la garniture 5	EPDM-FPM	2
9	*Joint du corps (O-ring)	EPDM-FPM	1
10	*Joint du collet	EPDM-FPM	2
11	Vis	Acier inox	2
12	Collet	PVC-U/PP-H/PVDF/PVC-C	2
13	Écrou union	PVC-U/PP-H/PVDF/PVC-C	2
14	Rondelle	Acier inox	4
16	Support de la garniture de la sphère	PVC-U/PP-H/PVDF/PVC-C	1
17	Bague de fermeture	PVC-U/PP-H/PVDF/PVC-C	1
18	*Joint de la tige de manoeuvre	EPDM-FPM	4
19	*Coussinet antifricition	PTFE	2
20	Tige de manoeuvre supérieure	PVC-U/PP-H/PVDF/PVC-C	1
		-Acier inox	
21	Tige de manoeuvre inférieure	PVC-U/PP-H/PVDF/PVC-C	1
23	Chapeau de protection	PE	4
24	Ressort	Acier inox	2
25	Blocage des écrou	PP-GR	2
26	Couvert	PP	1
27	Bouton de blocage des écrou	PP-GR	1
28	Chapeau de protection	PE	1
29	Vis	Nylon	2
30	**Ecrus d'ancrage	Laiton	2
31	Bride pour l'actuation	PP-GR	1

* pièce de rechange
** accessoires

VKD/CP DN 65 ÷ 100

Pos.	Components	Material	Q.ty
1	Pneumatic actuator	H.a.Alluminium	1
3	Screw	Stainless steel	4
5	*Ball seat	PTFE	2
6	Ball	PVC-U/PP-H/PVDF/PVC-C	1
7	Body	PVC-U/PP-H/PVDF/PVC-C	1
8	*Support O-ring for ball seat	EPDM-FPM	2
9	*Radial seal O-ring	EPDM-FPM	1
10	*Special socket seal	EPDM-FPM	2
11	Screw	Stainless steel	2
12	End connector	PVC-U/PP-H/PVDF/PVC-C	2
13	Union nut	PVC-U/PP-H/PVDF/PVC-C	2
14	Washer	Stainless steel	4
16	Support for ball seat	PVC-U/PP-H/PVDF/PVC-C	1
17	Stop ring	PVC-U/PP-H/PVDF/PVC-C	1
18	*Stem O-ring	EPDM-FPM	4
19	*Friction reducing bush	PTFE	2
20	Upper stem	PVC-U/PP-H/PVDF/PVC-C -Stainless steel	1
21	Lower stem	PVC-U/PP-H/PVDF/PVC-C	1
22	Pad	PP-GR	1
23	Protection cap	PE	4
24	Spring	Stainless steel	2
25	Nut block	PP-GR	2
26	Cover	PP	1
27	Nut block knob	PP-GR	1
28	Protection cap	PE	1
29	Screw	Nylon	2
30	**Bracketing bush	Brass	2
31	Actuation adapter	PP-GR	1

* spare parts
** accessories

Pos.	Benennung	Werkstoff	Stk
1	pneumatischer-Antriebe	Alu	1
3	Schraube	Edelstahl	4
5	*Dichtungen	PTFE	2
6	Kugel	PVC-U/PP-H/PVDF/PVC-C	1
7	Gehäuse	PVC-U/PP-H/PVDF/PVC-C	1
8	*O-Ring (zu Teil 5)	EPDM-FPM	2
9	*O-Ring	EPDM-FPM	1
10	*Spezielle Dichtung	EPDM-FPM	2
11	Schraube	Edelstahl	2
12	Anschlußteile	PVC-U/PP-H/PVDF/PVC-C	2
13	Überwurfmutter	PVC-U/PP-H/PVDF/PVC-C	2
14	Scheibe	Edelstahl	4
16	Dichtungsträger	PVC-U/PP-H/PVDF/PVC-C	1
17	Gewinding	PVC-U/PP-H/PVDF/PVC-C	1
18	*O-Ring	EPDM-FPM	4
19	*Gleitscheibe	PTFE	2
20	Obere spindel	PVC-U/PP-H/PVDF/PVC-C Edelstahl	1
21	Untere Spindel	PVC-U/PP-H/PVDF/PVC-C	1
22	Rastplatte	Edelstahl	1
23	Schutzkappe	PE	4
24	Feder	Edelstahl	2
25	Überwurfmutter Block	PP-GR	2
26	Deckel	PP	1
27	Block Knopf	PP-GR	1
28	Schutzkappe	PE	1
29	Schraube	Nylon	2
30	**Gewindebuchsen	Messing	2
31	Adapterflansch	PP-GR	1

* Ersatzteile
** Zubehör

VKDIV/CP DA VKDIM/CP DA VKDIF/CP DA VKDIC/CP DA

d	DN	EPDM	PVC-U FPM	EPDM	PP-H FPM	EPDM	PVDF FPM	EPDM	PVC-C FPM
75	65	VKDIVDA075E	VKDIVDA075F	VKDMDA075E	VKDMDA075F	VKDIFDA075E	VKDIFDA075F	VKDICDA075E	VKDICDA075F
90	80	VKDIVDA090E	VKDIVDA090F	VKDMDA090E	VKDMDA090F	VKDIFDA090E	VKDIFDA090F	VKDICDA090E	VKDICDA090F
110	100	VKDIVDA110E	VKDIVDA110F	VKDMDA110E	VKDMDA110F	VKDIFDA110E	VKDIFDA110F	VKDICDA110E	VKDICDA110F

VKDIV/CP NC VKDIM/CP NC VKDIF/CP NC VKDIC/CP NC

d	DN	EPDM	PVC-U FPM	EPDM	PP-H FPM	EPDM	PVDF FPM	EPDM	PVC-C FPM
75	65	VKDIVNC075E	VKDIVNC075F	VKDIMNC075E	VKDIMNC075F	VKDIFNC075E	VKDIFNC075F	VKDICNC075E	VKDICNC075F
90	80	VKDIVNC090E	VKDIVNC090F	VKDIMNC090E	VKDIMNC090F	VKDIFNC090E	VKDIFNC090F	VKDICNC090E	VKDICNC090F
110	100	VKDIVNC110E	VKDIVNC110F	VKDIMNC110E	VKDIMNC110F	VKDIFNC110E	VKDIFNC110F	VKDICNC110E	VKDICNC110F

VKDIV/CP NO VKDIM/CP NO VKDIF/CP NO VKDIC/CP NO

d	DN	EPDM	PVC-U FPM	EPDM	PP-H FPM	EPDM	PVDF FPM	EPDM	PVC-C FPM
75	65	VKDIVNO075E	VKDIVNO075F	VKDIMNO075E	VKDIMNO075F	VKDIFNO075E	VKDIFNO075F	VKDICNO075E	VKDICNO075F
90	80	VKDIVNO090E	VKDIVNO090F	VKDIMNO090E	VKDIMNO090F	VKDIFNO090E	VKDIFNO090F	VKDICNO090E	VKDICNO090F
110	100	VKDIVNO110E	VKDIVNO110F	VKDIMNO110E	VKDIMNO110F	VKDIFNO110E	VKDIFNO110F	VKDICNO110E	VKDICNO110F

VKDDV/CP DA VKDDM/CP DA VKDDF/CP DA VKDDC/CP DA

d	DN	EPDM	PVC-U FPM	EPDM	PP-H FPM	EPDM	PVDF FPM	EPDM	PVC-C FPM
75	65	VKDDVDA075E	VKDDVDA075F	VKDDMDA075E	VKDDMDA075F	VKDDFDA075E	VKDDFDA075F	VKDDCDA075E	VKDDCDA075F
90	80	VKDDVDA090E	VKDDVDA090F	VKDDMDA090E	VKDDMDA090F	VKDDFDA090E	VKDDFDA090F	VKDDCDA090E	VKDDCDA090F
110	100	VKDDVDA110E	VKDDVDA110F	VKDDMDA110E	VKDDMDA110F	VKDDFDA110E	VKDDFDA110F	VKDDCDA110E	VKDDCDA110F

VKDDV/CP NC VKDDM/CP NC VKDDF/CP NC VKDDC/CP NC

d	DN	EPDM	PVC-U FPM	EPDM	PP-H FPM	EPDM	PVDF FPM	EPDM	PVC-C FPM
75	65	VKDDVNC075E	VKDDVNC075F	VKDDMNC075E	VKDDMNC075F	VKDDFNC075E	VKDDFNC075F	VKDDCNC075E	VKDDCNC075F
90	80	VKDDVNC090E	VKDDVNC090F	VKDDMNC090E	VKDDMNC090F	VKDDFNC090E	VKDDFNC090F	VKDDCNC090E	VKDDCNC090F
110	100	VKDDVNC110E	VKDDVNC110F	VKDDMNC110E	VKDDMNC110F	VKDDFNC110E	VKDDFNC110F	VKDDCNC110E	VKDDCNC110F

VKDDV/CP NO VKDDM/CP NO VKDDF/CP NO VKDDC/CP NO

d	DN	EPDM	PVC-U FPM	EPDM	PP-H FPM	EPDM	PVDF FPM	EPDM	PVC-C FPM
75	65	VKDDVNO075E	VKDDVNO075F	VKDDMNO075E	VKDDMNO075F	VKDDFNO075E	VKDDFNO075F	VKDICNO075E	VKDDCNO075F
90	80	VKDDVNO090E	VKDDVNO090F	VKDDMNO090E	VKDDMNO090F	VKDDFNO090E	VKDDFNO090F	VKDICNO090E	VKDDCNO090F
110	100	VKDDVNO110E	VKDDVNO110F	VKDDMNO110E	VKDDMNO110F	VKDDFNO110E	VKDDFNO110F	VKDICNO110E	VKDDCNO110F

VKDFV/CP DA VKDFV/CP NC VKDFV/CP NO

R	DN	EPDM	PVC-U DA FPM	EPDM	PVC-U NC FPM	EPDM	PVC-U NO FPM
2 1/2"	65	VKDFVDA212E	VKDFVDA212F	VKDFVNC212E	VKDFVNC212F	VKDFVNO212E	VKDFVNO212F
3"	80	VKDFVDA300E	VKDFVDA300F	VKDFVNC300E	VKDFVNC300F	VKDFVNO300E	VKDFVNO300F
4"	100	VKDFVDA400E	VKDFVDA400F	VKDFVNC400E	VKDFVNC400F	VKDFVNO400E	VKDFVNO400F

VKDLV/CP DA VKDLV/CP NC VKDLV/CP NO

d	DN	PVC-U DA		PVC-U NC		PVC-U NO	
		EPDM	FPM	EPDM	FPM	EPDM	FPM
2 1/2"	65	VKDLVDA212E	VKDLVDA212F	VKDLVNC212E	VKDLVNC212F	VKDLVNO212E	VKDLVNO212F
3"	80	VKDLVDA300E	VKDLVDA300F	VKDLVNC300E	VKDLVNC300F	VKDLVNO300E	VKDLVNO300F
4"	100	VKDLVDA400E	VKDLVDA400F	VKDLVNC400E	VKDLVNC400F	VKDLVNO400E	VKDLVNO400F

VKDAV/CP DA

d	DN	PVC-U DA		PVC-U NC		PVC-U NO	
		EPDM	FPM	EPDM	FPM	EPDM	FPM
2 1/2"	65	VKDAVDA212E	VKDAVDA212F	VKDACDA212E	VKDACDA212F	VKDAVNO212E	VKDAVNO212F
3"	80	VKDAVDA300E	VKDAVDA300F	VKDACDA300E	VKDACDA300F	VKDAVNO300E	VKDAVNO300F
4"	100	VKDAVDA400E	VKDAVDA400F	VKDACDA400E	VKDACDA400F	VKDAVNO400E	VKDAVNO400F

VKDAV/CP NC

d	DN	PVC-U DA		PVC-U NC		PVC-U NO	
		EPDM	FPM	EPDM	FPM	EPDM	FPM
2 1/2"	65	VKDAVNC212E	VKDAVNC212F	VKDACNC212E	VKDACNC212F	VKDAVNO212E	VKDAVNO212F
3"	80	VKDAVNC300E	VKDAVNC300F	VKDACNC300E	VKDACNC300F	VKDAVNO300E	VKDAVNO300F
4"	100	VKDAVNC400E	VKDAVNC400F	VKDACNC400E	VKDACNC400F	VKDAVNO400E	VKDAVNO400F

VKDAV/CP NO

d	DN	PVC-U DA		PVC-U NC		PVC-U NO	
		EPDM	FPM	EPDM	FPM	EPDM	FPM
2 1/2"	65	VKDAVNO212E	VKDAVNO212F	VKDACNO212E	VKDACNO212F	VKDAVNO212E	VKDAVNO212F
3"	80	VKDAVNO300E	VKDAVNO300F	VKDACNO300E	VKDACNO300F	VKDAVNO300E	VKDAVNO300F
4"	100	VKDAVNO400E	VKDAVNO400F	VKDACNO400E	VKDACNO400F	VKDAVNO400E	VKDAVNO400F

VKDNV/CP DA

R	DN	PVC-U DA		PVC-U NC		PVC-U NO	
		EPDM	FPM	EPDM	FPM	EPDM	FPM
2 1/2"	65	VKDNVDA212E	VKDNVDA212F	VKDNCDA212E	VKDNCDA212F	VKDNVNO212E	VKDNVNO212F
3"	80	VKDNVDA300E	VKDNVDA300F	VKDNCDA300E	VKDNCDA300F	VKDNVNO300E	VKDNVNO300F
4"	100	VKDNVDA400E	VKDNVDA400F	VKDNCDA400E	VKDNCDA400F	VKDNVNO400E	VKDNVNO400F

VKDNV/CP NC

R	DN	PVC-U DA		PVC-U NC		PVC-U NO	
		EPDM	FPM	EPDM	FPM	EPDM	FPM
2 1/2"	65	VKDNVNC212E	VKDNVNC212F	VKDNCNC212E	VKDNCNC212F	VKDNVNO212E	VKDNVNO212F
3"	80	VKDNVNC300E	VKDNVNC300F	VKDNCNC300E	VKDNCNC300F	VKDNVNO300E	VKDNVNO300F
4"	100	VKDNVNC400E	VKDNVNC400F	VKDNCNC400E	VKDNCNC400F	VKDNVNO400E	VKDNVNO400F

VKDNV/CP NO

R	DN	PVC-U DA		PVC-U NC		PVC-U NO	
		EPDM	FPM	EPDM	FPM	EPDM	FPM
2 1/2"	65	VKDNVNO212E	VKDNVNO212F	VKDNCNO212E	VKDNCNO212F	VKDNVNO212E	VKDNVNO212F
3"	80	VKDNVNO300E	VKDNVNO300F	VKDNCNO300E	VKDNCNO300F	VKDNVNO300E	VKDNVNO300F
4"	100	VKDNVNO400E	VKDNVNO400F	VKDNCNO400E	VKDNCNO400F	VKDNVNO400E	VKDNVNO400F

VKDJV/CP DA VKDJV/CP NC VKDJV/CP NO

d	DN	PVC-U DA		PVC-U NC		PVC-U NO	
		EPDM	FPM	EPDM	FPM	EPDM	FPM
2 1/2"	65	VKDJVDA212E	VKDJVDA212F	VKDJVNC212E	VKDJVNC212F	VKDJVNO212E	VKDJVNO212F
3"	80	VKDJVDA300E	VKDJVDA300F	VKDJVNC300E	VKDJVNC300F	VKDJVNO300E	VKDJVNO300F
4"	100	VKDJVDA400E	VKDJVDA400F	VKDJVNC400E	VKDJVNC400F	VKDJVNO400E	VKDJVNO400F

VKDGV/CP DA VKDGV/CP NC VKDGV/CP NO

R	DN	PVC-U DA		PVC-U NC		PVC-U NO	
		EPDM	FPM	EPDM	FPM	EPDM	FPM
2 1/2"	65	VKDGVA212E	VKDGVA212F	VKDGVNC212E	VKDGVNC212F	VKDGVNO212E	VKDGVNO212F
3"	80	VKDGVA300E	VKDGVA300F	VKDGVNC300E	VKDGVNC300F	VKDGVNO300E	VKDGVNO300F
4"	100	VKDGVA400E	VKDGVA400F	VKDGVNC400E	VKDGVNC400F	VKDGVNO400E	VKDGVNO400F

VKDOV/CP DA VKDOM/CP DA VKDOF/CP DA VKDOC/CP DA

d	DN	PVC-U		PP-H		PVDF		PVC-C	
		EPDM	FPM	EPDM	FPM	EPDM	FPM	EPDM	FPM
75	65	VKDOVDA075E	VKDOVDA075F	VKDOMDA075E	VKDOMDA075F	VKDOFDA075E	VKDOFDA075F	VKDOCDA075E	VKDOCDA075F
90	80	VKDOVDA090E	VKDOVDA090F	VKDOMDA090E	VKDOMDA090F	VKDOFDA090E	VKDOFDA090F	VKDOCDA090E	VKDOCDA090F
110	100	VKDOVDA110E	VKDOVDA110F	VKDOMDA110E	VKDOMDA110F	VKDOFDA110E	VKDOFDA110F	VKDOCDA110E	VKDOCDA110F

VKDOV/CP NC VKDOM/CP NC VKDOF/CP NC VKDOC/CP NC

d	DN	PVC-U		PP-H		PVDF		PVC-C	
		EPDM	FPM	EPDM	FPM	EPDM	FPM	EPDM	FPM
75	65	VKDOVNC075E	VKDOVNC075F	VKDOMNC075E	VKDOMNC075F	VKDOFNC075E	VKDOFNC075F	VKDOCNC075E	VKDOCNC075F
90	80	VKDOVNC090E	VKDOVNC090F	VKDOMNC090E	VKDOMNC090F	VKDOFNC090E	VKDOFNC090F	VKDOCNC090E	VKDOCNC090F
110	100	VKDOVNC110E	VKDOVNC110F	VKDOMNC110E	VKDOMNC110F	VKDOFNC110E	VKDOFNC110F	VKDOCNC110E	VKDOCNC110F

VKDOV/CP NO VKDOM/CP NO VKDOF/CP NO VKDOC/CP NO

d	DN	PVC-U		PP-H		PVDF		PVC-C	
		EPDM	FPM	EPDM	FPM	EPDM	FPM	EPDM	FPM
75	65	VKDOVNO075E	VKDOVNO075F	VKDOMNO075E	VKDOMNO075F	VKDOFNO075E	VKDOFNO075F	VKDOCNO075E	VKDOCNO075F
90	80	VKDOVNO090E	VKDOVNO090F	VKDOMNO090E	VKDOMNO090F	VKDOFNO090E	VKDOFNO090F	VKDOCNO090E	VKDOCNO090F
110	100	VKDOVNO110E	VKDOVNO110F	VKDOMNO110E	VKDOMNO110F	VKDOFNO110E	VKDOFNO110F	VKDOCNO110E	VKDOCNO110F

VKDOAV/CP DA VKDOAM/CP DA VKDOAF/CP DA VKDOAC/CP DA

d	DN	PVC-U		PP-H		PVDF		PVC-C	
		EPDM	FPM	EPDM	FPM	EPDM	FPM	EPDM	FPM
2 1/2"	65	VKDOVDA075E	VKDOVDA075F	VKDOMDA075E	VKDOMDA075F	VKDOFDA075E	VKDOFDA075F	VKDOCDA075E	VKDOCDA075F
3"	80	VKDOVDA090E	VKDOVDA090F	VKDOMDA090E	VKDOMDA090F	VKDOFDA090E	VKDOFDA090F	VKDOCDA090E	VKDOCDA090F
4"	100	VKDOVDA100E	VKDOVDA100F	VKDOMDA100E	VKDOMDA100F	VKDOFDA100E	VKDOFDA100F	VKDOCDA100E	VKDOCDA100F

VKDOAV/CP NC VKDOAM/CP NC VKDOAF/CP NC VKDOAC/CP NC

d	DN	PVC-U		PP-H		PVDF		PVC-C	
		EPDM	FPM	EPDM	FPM	EPDM	FPM	EPDM	FPM
2 1/2"	65	VKDOVNC075E	VKDOVNC075F	VKDOMNC075E	VKDOMNC075F	VKDOFNC075E	VKDOFNC075F	VKDOCNC075E	VKDOCNC075F
3"	80	VKDOVNC090E	VKDOVNC090F	VKDOMNC090E	VKDOMNC090F	VKDOFNC090E	VKDOFNC090F	VKDOCNC090E	VKDOCNC090F
4"	100	VKDOVNC100E	VKDOVNC100F	VKDOMNC100E	VKDOMNC100F	VKDOFNC100E	VKDOFNC100F	VKDOCNC100E	VKDOCNC100F

Code

VKDOAV/CP NO VKDOAM/CP NO VKDOAF/CP NO VKDOAC/CP NO

d	DN	PVC-U		PP-H		PVDF		PVC-C	
		EPDM	FPM	EPDM	FPM	EPDM	FPM	EPDM	FPM
2 1/2"	65	VKDOVNO075E	VKDOVNO075F	VKDOMNO075E	VKDOMNO075F	VKDOFNO075E	VKDOFNO075F	VKDOCNO075E	VKDOCNO075F
3"	80	VKDOVNO090E	VKDOVNO090F	VKDOMNO090E	VKDOMNO090F	VKDOFNO090E	VKDOFNO090F	VKDOCNO090E	VKDOCNO090F
4"	100	VKDOVNO100E	VKDOVNO100F	VKDOMNO100E	VKDOMNO100F	VKDOFNO100E	VKDOFNO100F	VKDOCNO100E	VKDOCNO100F